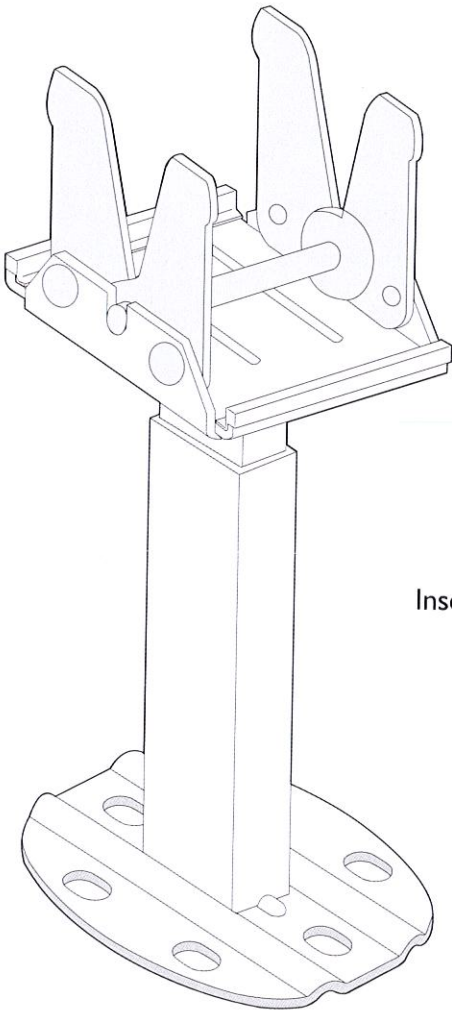


# PX

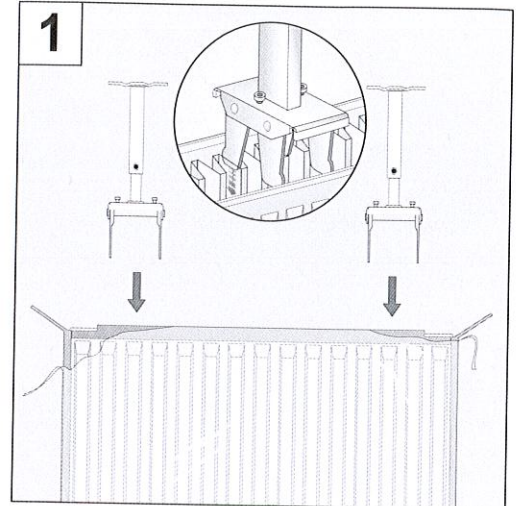
-STANDFUß FÜR ROH- UND FERTIGBODEN  
 -PIED POUR PLANCHERS BRUTS ET FINIS  
 -BRACKET FOR RAW AND FINISHED FLOORS



Heizkörper auf den Kopf stellen.  
 Verpackung ca. im Bereich der  
 Verbindungsrohre öffnen.

Renverser le radiateur.  
 Ouvrir l'emballage seulement dans  
 la partie inférieure.

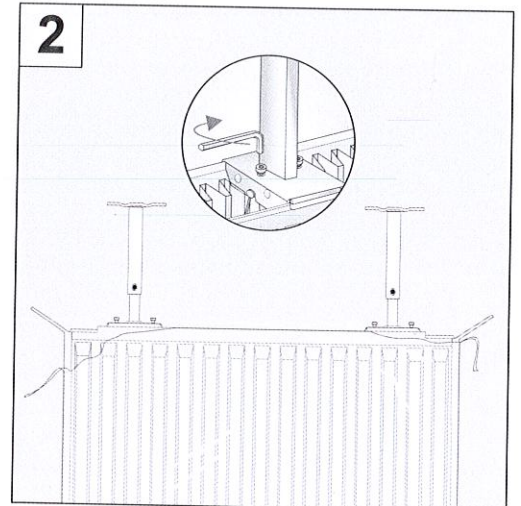
Turn the radiator upside down.  
 Open only the lower  
 part of the packing.



Standfüße hineinstecken.  
 Schrauben fest anziehen.  
 Höhe verstellen.

Insérer les pieds  
 dans le convecteur.  
 Serrer fort les vis.  
 Régler la hauteur.

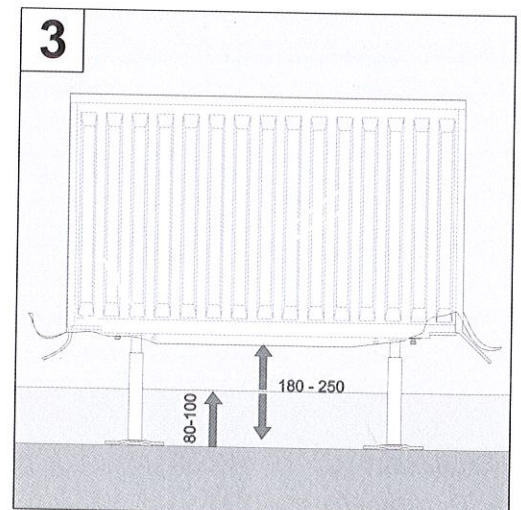
Insert the feet into the convector  
 and tighten the screws.  
 Adjust the height.



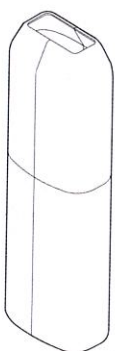
Heizkörper umdrehen  
 und Standfüße befestigen.

Tourner le radiateur  
 et fixer les pieds au plancher.

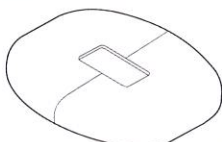
Turn the radiator  
 and fix the feet to the floor.



Zubehör / Accessoires / Accessories / Accessori:



QKR



QKP



QKF

BH=300/400mm		BH=450/600mm		BH=700/1000mm	
BL=mm	PX/nr.	BL=mm	PX/nr.	BL=mm	PX/nr.
400-1600	2	400-1400	2	400-1000	2
1700-3000	3	1500-2200	3	1100-1800	3
		2300-3000	4	1900-2500	4
				2600-3000	5